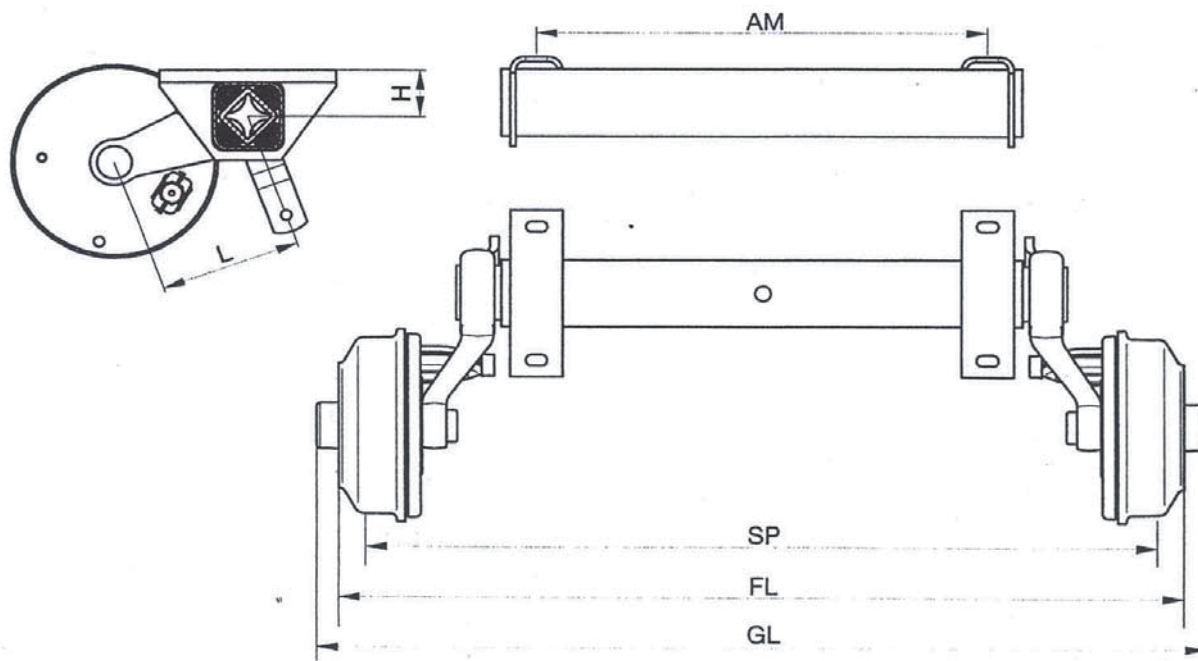


J. & K. Automotive

MAßBLATT ZUR ACHS-ERMITTLUNG



ACHSTYP: _____

RADBREMSENTYP: _____

ANHÄNGERHERSTELLER: _____

ANHÄNGERTYP: _____

BAUJAHR: _____

ZUL. GESAMTGEWICHT: _____

RADANSCHLUSS: _____

TANDEM ODER EINACHSER: _____

VORDER- ODER HINTERACHSE: _____

GUMMI- ODER DREHSTABFEDERACHSE: _____

AUFLAGENMAß (AM): _____

SPURMAß (SP): _____

FLANSCHMAß (FL): _____

HÖHE DER AUFLAGENBÖCKE (H): _____

GESAMTLÄNGE (GL): _____

LÄNGE DER SCHWINGHEBEL (L): _____

Firmenname oder Kundennummer: _____

Industriestraße 16
26689 Augustfehn

Tel.: 04489 / 4074-0
www.juk-augustfehn.de